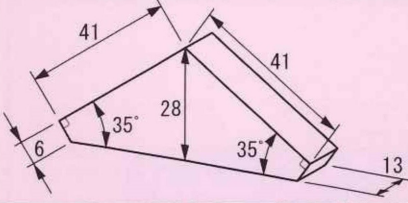
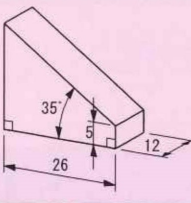
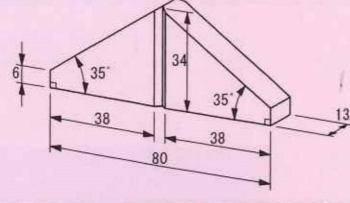
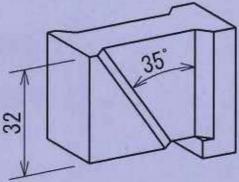
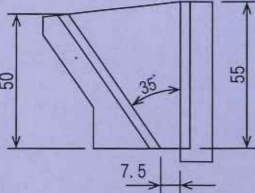


タブライト 各種形状とサイズ

タブライト コラム用

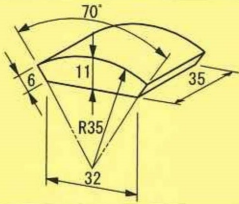
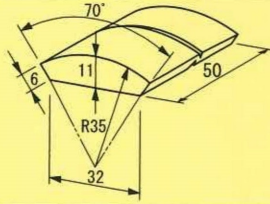
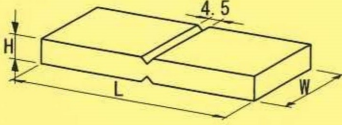
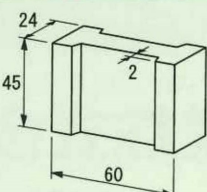
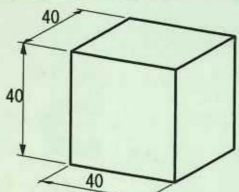
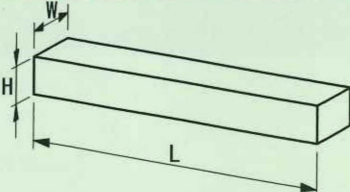
品番	MT-3D	品番	MT-SE	品番	MT-DW
					
開先深さ方向長さ(mm)		41	開先深さ方向長さ(mm)		26
ルート間隔方向長さ(mm)		6	ルート間隔方向長さ(mm)		5
入数		624	入数		1200
特徴	<ul style="list-style-type: none"> ・4面使用可 ・厚板材用にも対応。 		特徴	<ul style="list-style-type: none"> ・2面使用可 ・薄板材用 	
特徴	<ul style="list-style-type: none"> ・4面使用可 ・2個に割れて固定が容易 ・厚板材用にも対応。 				

タブライト ロボット用

品番	MT-2R32	品番	MT-2R55		
					
入数	325	入数	180		
特徴	<ul style="list-style-type: none"> ・同幅板用のモレ止め付きタブです ・ロボット溶接、および半自動溶接に使用できます 		特徴	<ul style="list-style-type: none"> ・同幅板用のモレ止め付きタブです ・ロボット溶接、および半自動溶接に使用できます 	

タブライト 仕口用 その他

品番	MT-BR10
	
入数	300
特徴	・BHスカラップ端部のR10仕上げ用に

品番	MT-SC	品番	MT-SC50W	品番	MT-FW, HW
					
入数	500	入数	600		H L W 入数
特徴	・スカラップ、内ダイア用	特徴	<ul style="list-style-type: none"> ・スカラップ、内ダイア用ダブルタイプ ・薄板は2個に割れてコスト低減 ・厚板は割らずに使用可能 	特徴	<ul style="list-style-type: none"> ・すみ肉等 ・スチールタブとの併用に ・2個に割れてコスト低減
品番	MT-1	品番	MT-C	品番	MT-O, ON
					
入数	200	入数	150		H L W 入数
特徴	<ul style="list-style-type: none"> ・同幅板V型、レ型用 ・角度限定無しで余盛可能 ・多用途に使用可 	特徴	<ul style="list-style-type: none"> ・同幅板V型、レ型用、すみ肉等 ・6面使用可 ・角度限定無し ・多用途に使用可 	特徴	<ul style="list-style-type: none"> ・変形突合せ、すみ肉等 ・角度限定無し ・多用途に使用可