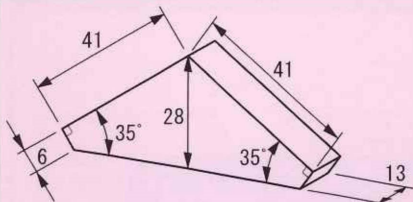
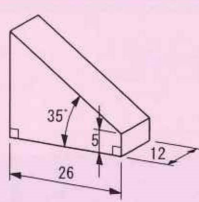
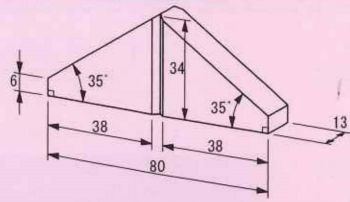
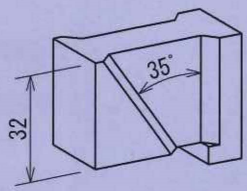
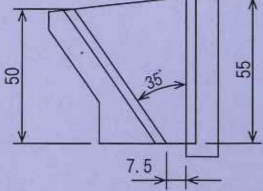


# タブライト 各種形状とサイズ

## タブライト コラム用

品番	MT-3D	品番	MT-SE	品番	MT-DW
					
開先深さ方向長さ(mm)	41	開先深さ方向長さ(mm)	26	開先深さ方向長さ(mm)	38
ルート間隔方向長さ(mm)	6	ルート間隔方向長さ(mm)	5	ルート間隔方向長さ(mm)	6
入数	624	入数	1200	入数	250
特徴	<ul style="list-style-type: none"> <li>・4面使用可</li> <li>・厚板材用にも対応。</li> </ul>	特徴	<ul style="list-style-type: none"> <li>・2面使用可</li> <li>・薄板材用</li> </ul>	特徴	<ul style="list-style-type: none"> <li>・4面使用可</li> <li>・2個に割れて固定が容易</li> <li>・厚板材用にも対応。</li> </ul>

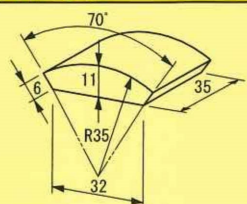
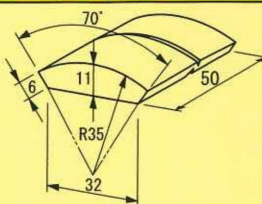
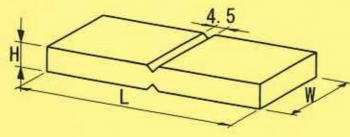
## タブライト ロボット用

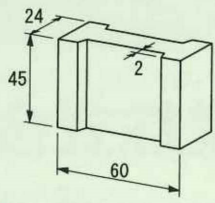
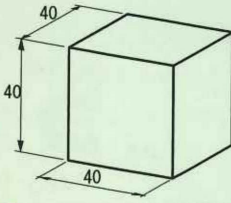
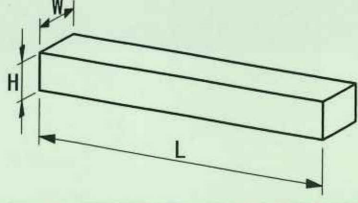
品番	MT-2R32	品番	MT-2R55
			
入数	325	入数	180
特徴	<ul style="list-style-type: none"> <li>・同幅板用のモレ止め付きタブです</li> <li>・ロボット溶接、および半自動溶接に使用できます</li> </ul>	特徴	<ul style="list-style-type: none"> <li>・同幅板用のモレ止め付きタブです</li> <li>・ロボット溶接、および半自動溶接に使用できます</li> </ul>

## タブライト

### 仕口用 その他

品番	MT-BR10
	
入数	300
特徴	・BHスカラップ端部のR10仕上げ用に

品番	MT-SC	品番	MT-SC50W	品番	MT-FW, HW
					
入数	500	入数	600		
特徴	・スカラップ、内ダイヤ用	特徴	<ul style="list-style-type: none"> <li>・スカラップ、内ダイヤ用ダブルタイプ</li> <li>・薄板は2個に割れてコスト低減</li> <li>・厚板は割らずに使用可能</li> </ul>	MT-FW	H: 7, L: 74, W: 34, 入数: 510
				MT-HW	H: 8, L: 100, W: 45, 入数: 250
				特徴	<ul style="list-style-type: none"> <li>・すみ肉等</li> <li>・スチールタブとの併用に</li> <li>・2個に割れてコスト低減</li> </ul>

品番	MT-1	品番	MT-C	品番	MT-0, ON
					
入数	200	入数	150		
特徴	<ul style="list-style-type: none"> <li>・同幅板V型、レ型用</li> <li>・角度限定無しで余盛可能</li> <li>・多用途に使用可</li> </ul>	特徴	<ul style="list-style-type: none"> <li>・同幅板V型、レ型用、すみ肉等</li> <li>・6面使用可</li> <li>・角度限定無し</li> <li>・多用途に使用可</li> </ul>	MT-0	H: 18, L: 142, W: 30, 入数: 80
				MT-ON	H: 24, L: 300, W: 24, 入数: 30
				特徴	<ul style="list-style-type: none"> <li>・変形突合せ、すみ肉等</li> <li>・角度限定無し</li> <li>・多用途に使用可</li> </ul>